

## Dokumentation



## **Funklautsprecher Ansteuermodul V3 (FL-ANM-AG)**

**Stand: 13.12.2018**

Es wurden alle Bemühungen unternommen, um sicherzustellen, dass die Informationen in diesem Dokument zum Zeitpunkt der Veröffentlichung vollständig und korrekt sind. EMERCOS Alarmierungssysteme (EMERCOS) und Meiknologic GmbH (MKL) übernehmen jedoch keine Haftung für eventuelle Fehler. In zukünftigen Versionen können an den in diesem Dokument enthaltenen Informationen Änderungen und Korrekturen angebracht werden.

**Haftungsausschluss für die Dokumentation:**

EMERCOS und MKL übernehmen keine Haftung für Änderungen, Zusätze oder Löschungen an der ursprünglich veröffentlichten Version dieser Dokumentation. Der Empfänger der Dokumentation willigt ein, EMERCOS und MKL sowie die Vertreter, Bediensteten, und Angestellten von EMERCOS und MKL gegenüber allen Klagen, Gerichtsverfahren, Forderungen und Urteilen, die aus Änderungen, Zusätzen oder Löschungen an dieser Dokumentation oder im Zusammenhang damit entstehen schadenfrei zu halten.

**Haftungsausschluss für Links:**

EMERCOS und MKL übernehmen keine Verantwortung für den Inhalt oder die Zuverlässigkeit von durch Links verknüpften Websites und billigt nicht unbedingt die darin beschrieben oder angebotenen Produkte, Dienste oder Informationen. Es wird keine Garantie dafür übernommen, dass diese Links in jedem Fall funktionieren und dass die verknüpften Seiten immer verfügbar sind.

**Copyright:**

Sofern nicht explizit anders angegeben, ist das Produkt durch Urheber- und andere Eigentumsrechte geschützt. Die unberechtigte Vervielfältigung, Übertragung oder Verwendung kann entsprechend dem anwendbaren Gesetz strafrechtlich und zivil verfolgt werden.

Nachdruck oder Vervielfältigung, auch auszugsweise, nur mit ausdrücklicher schriftlicher Genehmigung der Meiknologic GmbH.

© 2018 Meiknologic GmbH  
Alle Rechte vorbehalten.

## Inhalt

1	Einführung .....	3
2	Installation und Konfiguration .....	4
2.1	Montage .....	4
2.2	Elektrischer Anschluss an die Zentrale FAS210 .....	4
2.3	Elektrischer Anschluss an die Zentrale FAS212 .....	5
3	Verbindung FL-ANM und Funklautsprecher.....	7
3.1	Einlernen eines Sendekanals in einen Funklautsprecher .....	7
3.2	Eingelernten Kanal aus einem Funklautsprecher löschen.....	7
3.3	Verbindung zu einem Funklautsprecher trennen .....	8
4	FL-ANM Sub-Modul .....	8
5	Technische Daten .....	9

## 1 Einführung

Das Funklautsprecher Ansteuermodul V3 (FL-ANM) dient in einem Sprachinformations-System von Emercos zur Kommunikation zwischen der Zentrale (FAS210 bzw. FAS212) und den im System vorhandenen Funklautsprechern (FLSP).

Das FL-ANM verfügt über ein eigenes Gehäuse mit Sabotageschutz-Kontakt und integrierter Antenne. Es wird per Draht an die Zentrale angeschaltet.

Über Funk steuert das FL-ANM die FLSP, in die das FL-ANM eingelernt wurde. Je Funklautsprecher kann ein FL-ANM mit maximal vier Kanälen eingelernt werden.

Die Kommunikation zwischen FL-ANM und den FLSP erfolgt verschlüsselt.

Ab der Version 3 verfügt das FL-ANM über einen Steckplatz für ein Sub-Modul, das die Einstellung einer kanalspezifischen Zeitverzögerung für den Sendeimpuls erlaubt.

Vor Installation eines Emercos Sprachinformations-Systems ist durch eine Funkfeldmessung sicher zu stellen, dass jeder zu installierende FLSP vom FL-ANM per Funk erreicht werden kann. Ist es z.B. aufgrund der baulichen Situation oder der Größe des Geländes nicht möglich, alle FLSP von einem FL-ANM aus zu erreichen, kann projektspezifisch mit mehreren FL-ANM gearbeitet werden.

**ACHTUNG:** Beim Einsatz mehrerer FL-ANM ist zur Sicherstellung der Systemfunktionalität MKL in die Planung einzubinden.

## 2 Installation und Konfiguration

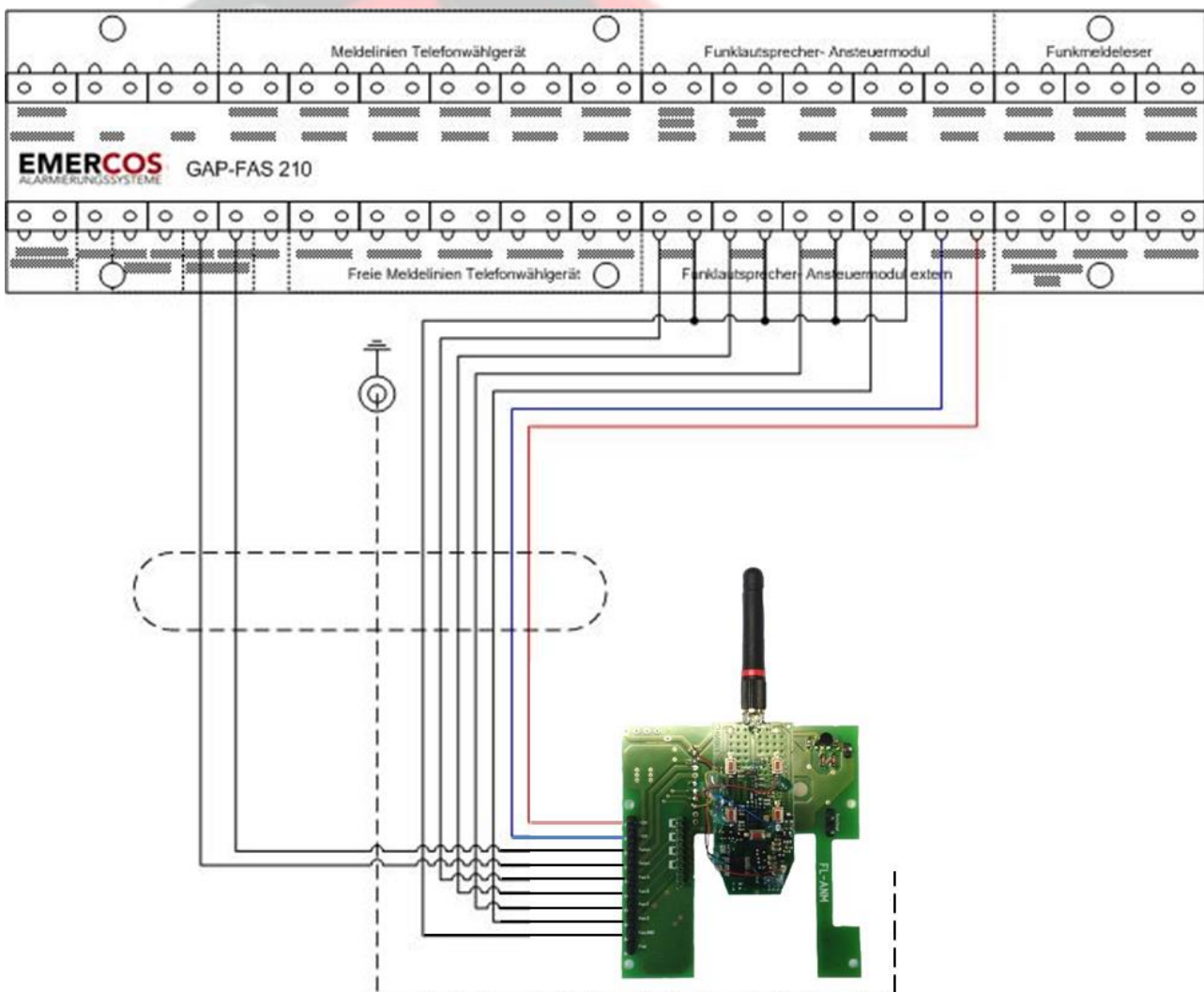
### 2.1 Montage

Das FL-ANM ist geschützt vor Stößen und mutwilligen Beschädigungen sowie in einer für Techniker Zwecks Wartung leicht zugänglichen Position in einem geschlossenen, trockenen Raum (Innenbereich) zu montieren.

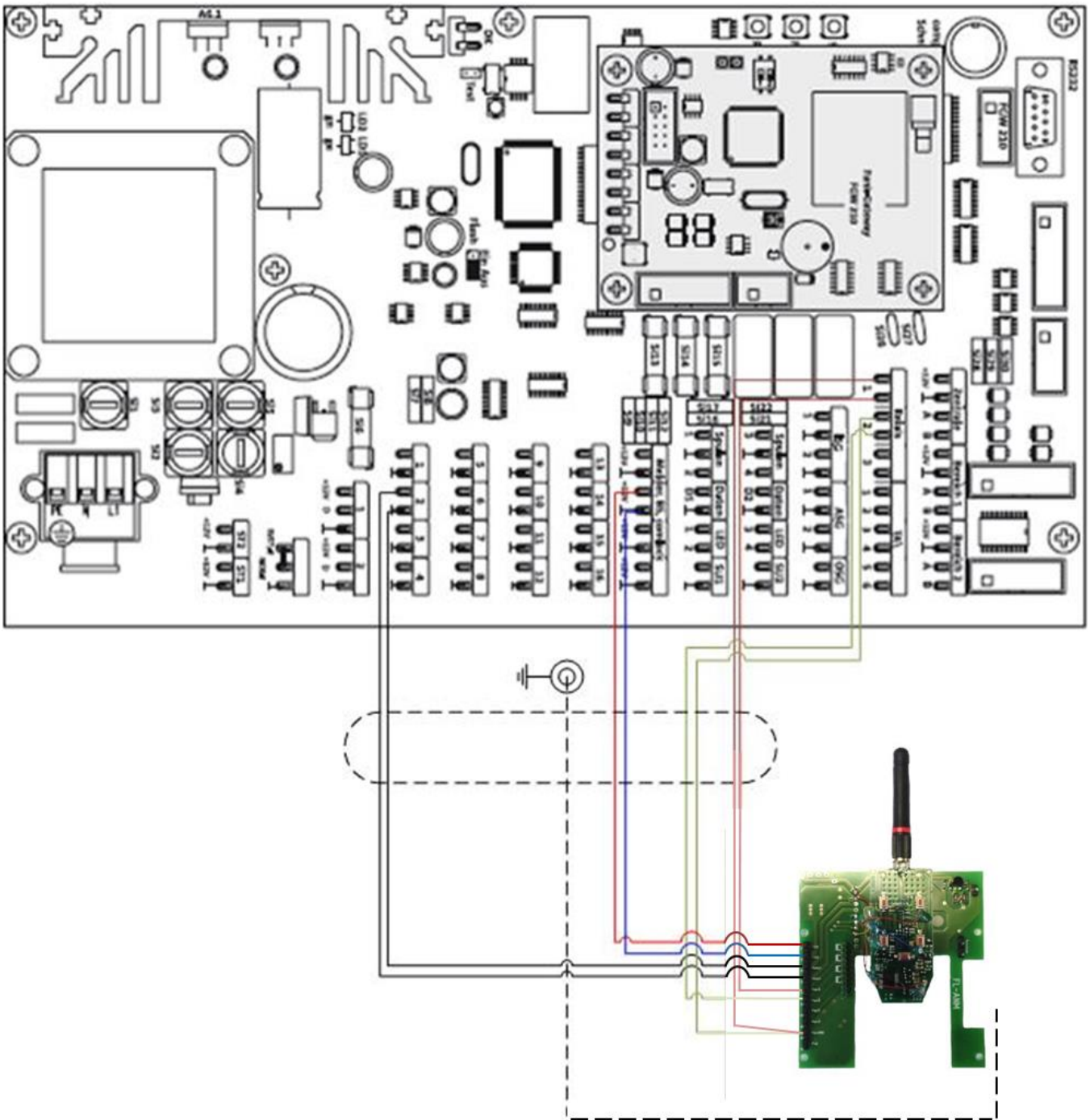
Zwischen dem FL-ANM und den zugehörigen FLSP dürfen sich keine Gegenstände aus Metall befinden.

Zur Erhöhung der Systemreichweite kann das FL-ANM per Draht bis zu 100 Meter (Kabelweg Cat-5-Kabel) von der Zentrale abgesetzt werden (**Kabelschirme müssen am Gehäuse des FL-ANM UND in der Zentrale aufgelegt werden!**).

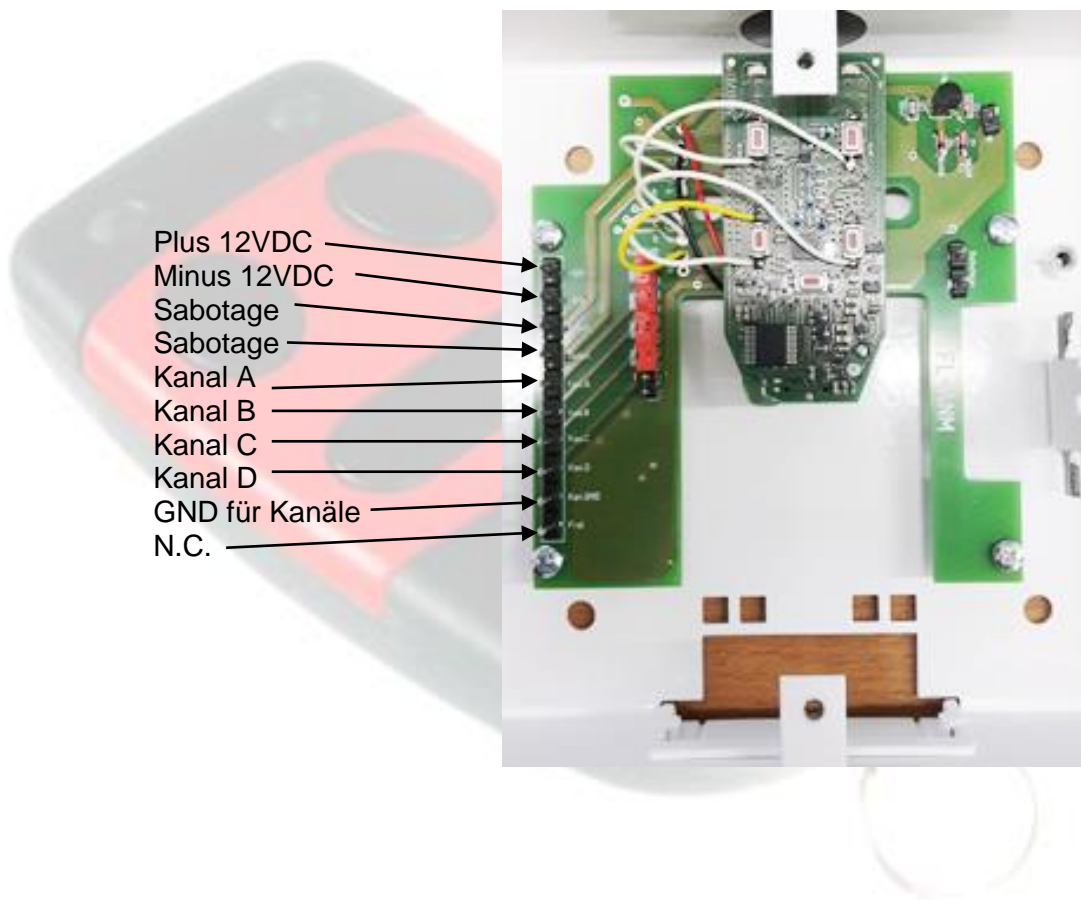
### 2.2 Elektrischer Anschluss an die Zentrale FAS210



## Elektrischer Anschluss an die Zentrale FAS212



## Anschlussbelegung des FL-ANM



## Verbindung FL-ANM und Funklautsprecher

Gesteuert durch die Zentrale sendet das FL-ANM über die Kanäle A, B, C oder D Informationen an die zugeordneten FLSP. Hierfür muss jeder Sendekanal des FL-ANM, der eine Aktion in einem FLSP auslösen soll, in alle ihm zugeordneten FLSP eines Systems eingelernt werden.

**ACHTUNG:** Ist ein Sendekanal des FL-ANM nicht im FLSP eingelernt, führt eine auf diesem Kanal gesendete Information zu keiner Aktion im FLSP (die zugehörige Ansage wird nicht wider gegeben)!

**Wichtig:** Da jeder Kanal des FL-ANM in jeden FLSP eines Systems eingelernt werden muss empfehlen wir, dies vor Montage der FLSP zu tun und sich hierfür mit dem / den FLSP in die Nähe des FL-ANM zu begeben.

### 2.3 Einlernen eines Sendekanals in einen Funklautsprecher

Um einen Sendekanal des FL-ANM in einen FLSP einzulernen, gehen Sie wie folgt vor:

- Drücken Sie die MEMO-Taste im FLSP und **halten Sie diese gedrückt**.
- Drücken Sie am FL-ANM die gewünschte Kanaltaste. Die Schnittstelle (LED) im Funklautsprecher blinkt schnell.
- Halten Sie die MEMO-Taste weiter gedrückt und drücken Sie die gewünschte Kanaltaste am FL-ANM erneut. Die LED an dem Funkempfänger im Lautsprecher leuchtet kurz dauerhaft und geht dann aus.
- Der Funklautsprecher ist nun am System angemeldet.
- Wiederholen Sie den Vorgang für jeden Sendekanal des FL-ANM, der in den Lautsprecher eingelernt werden soll.
- **Es ist erforderlich, die genannten Schritte für alle Funkkanäle des FL-ANM an jedem Lautsprecher zu wiederholen!**

### 2.4 Eingelernten Kanal aus einem Funklautsprecher löschen

Wenn Sie einen Sendekanal des FL-ANM in einen FLSP eingelernt haben und diesen jetzt wieder löschen wollen, gehen Sie wie folgt vor:

- Drücken Sie die DEL-Taste im FLSP und halten Sie diese gedrückt (die Led LGC blinkt schnell).
- Drücken Sie am FL-ANM die zu löschende Kanaltaste.
- Im FLSP leuchtet die Led LGC durchgehend rot und das FL-ANM gibt zwei Pieptöne ab. Nach einigen Augenblicken schaltet sich die Led LGC aus.
- Lassen Sie die DEL-Taste los.
- Der Arbeitsgang ist abgeschlossen.
- **Es ist erforderlich, die genannten Schritte für alle FLSP zu wiederholen, in denen der entsprechende Kanal gelöscht werden soll!**

## 2.5 Verbindung zu einem Funklautsprecher trennen

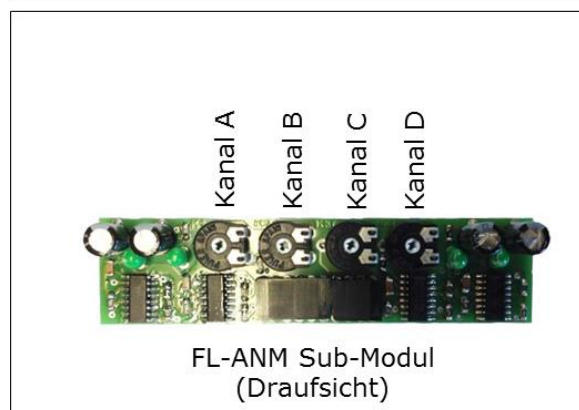
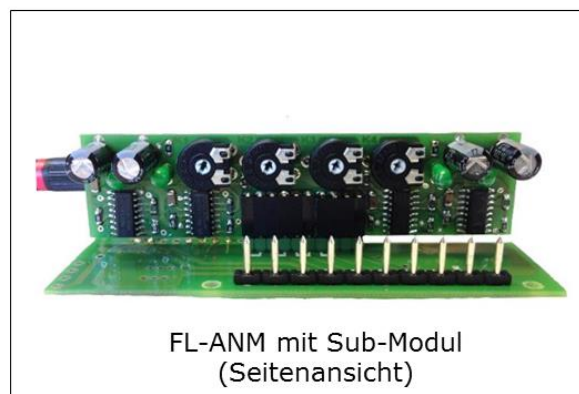
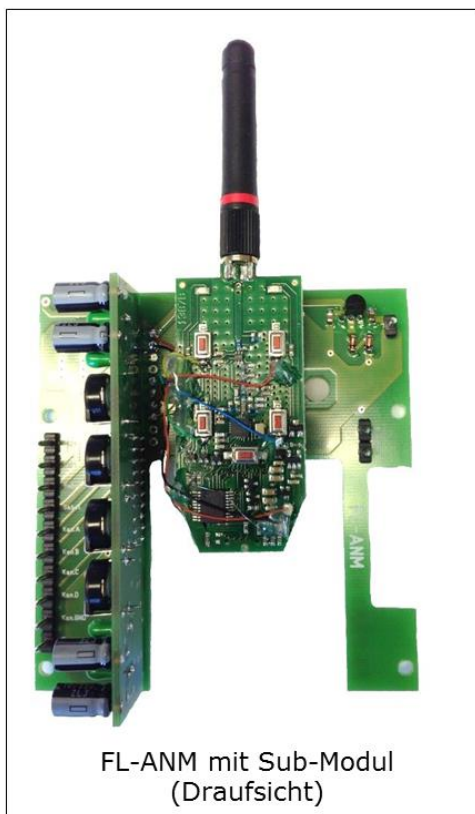
Wenn Sie ein in einen FLSP eingelerntes FL-ANM vollständig im FLSP löschen wollen, gehen Sie wie folgt vor:

- Drücken Sie im FLSP gleichzeitig die MEMO-Taste und die DEL-Taste und halte Sie diese gedrückt.
- Die Led LGC bleibt für die gesamte Dauer des Löschvorgangs (ca. 3 Sekunden) eingeschaltet.
- Die Led LGC blinkt für einige Augenblicke und schaltet sich dann aus.
- Lassen Sie jetzt die Tasten los.
- Der Arbeitsgang ist abgeschlossen.
- **Es ist erforderlich, die genannten Schritte für alle FLSP zu wiederholen, in denen das entsprechende FL-ANM gelöscht werden soll!**

## 3 FL-ANM-VM / Verzögerungsmodul

Das FL-ANM verfügt ab der Version 3 über einen Steckplatz für ein Verzögerungs-Modul. Das Verzögerungs-Modul erlaubt es, eine kanalspezifische Zeitverzögerung für den Sendepuls einzustellen. Hierfür verfügt das Verzögerungs-Modul über vier Drehregler, die mittels Schraubendreher eingestellt werden können. **Achtung:** Das Verzögerungs-Modul muss separat bestellt werden (Art. Nr. FL-ANM-VM) und funktioniert nur, wenn es wie auf den folgenden Abbildungen dargestellt auf das FL-ANM gesteckt wird (bestückte Seite zeigt weg von der Antenne!).

4





## 4 Technische Daten

### Technische Daten FL-ANM:

- Abmessungen mit Antenne (B x H x T): 125 X 130 X 35mm
- Stromversorgung: 5V bis 30V DA (typ. 12V DC)<sup>1</sup>; Trippel 2%
- Stromaufnahme: ca. 30mA
- Sende-/Empfangsfrequenz (Funkmodul): 433,92 MHz
- Empfindlichkeit: -110 dBm 0,7µV
- Betriebstemperatur: -20°C bis +75°C
- Gewicht: ca. 620g
- Schutzart: IP40



---

<sup>1</sup> Nur potentialfrei und Impuls massig anschließen!